

Paneeliasennetut pistorasia

Osanro 1155A

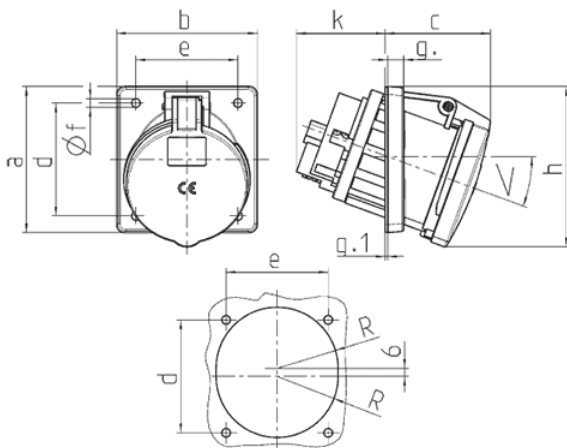


- ruuviliittimet
- **X-CONTACT®**
- erittäin lämmönkestävä kosketinkannatin
- 20°:n kaltevuus
- pilottikoskettimella varustetut tuotteet tilauksesta

Tekniset tiedot

| | |
|------------------------|---|
| Virta | 63 A |
| Napaluku | 5 p |
| Volt | 400 V |
| Kelloasento | 6 h |
| Hertz | 50-60 Hz |
| Liitinteknologia | Ruuvikosketin |
| Kosketin | erittäin lämmönkestävä kosketinkannatin, X-CONTACT® |
| Suojaustyyppi | IP44 |
| Laippa | 110x106 mm |
| Kiinnitysreikä | 85x77 mm |
| Kaltevuus | 20 ° |
| Paino | 627 g |
| Yhdenmukaisuusvakuutus | VDE, EAC, CQC |

Mitat



| Drawing | Amp. | 63 | | |
|---|------|----------|----------|----------|
| | | Poles | | |
| 1 MB 297 | | 3 | 4 | 5 |
| Dim. in mm | a | 110 | 110 | 110 |
| | b | 106 | 106 | 106 |
| | c | 82 | 82 | 82 |
| | d | 85 | 85 | 85 |
| | e | 77 | 77 | 77 |
| | f | 6.5 | 6.5 | 6.5 |
| | g. | 12 | 12 | 12 |
| | g.1 | 2 | 2 | 2 |
| | h | 122 | 122 | 122 |
| | k | 69 | 69 | 69 |
| | R | 46 | 46 | 46 |
| | α | 20° | 20° | 20° |
| Terminal for cond. cross section (mm ²) min.-max. | | 6 -25 | 6 -25 | 6 -25 |